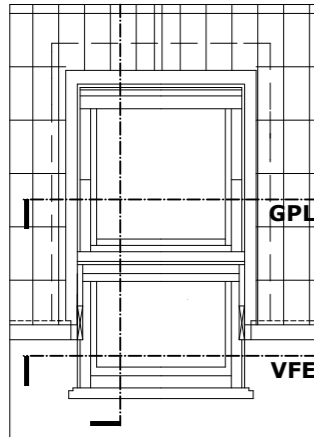
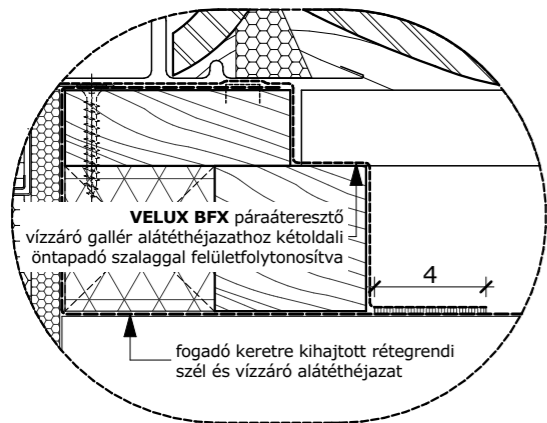


TR50 sajtoló hullámos cserép héjazatú ásványi szálal hőszigetelésű fa fedélszék

1 ⁵ cm	sajtolt nagyhullámú cserép héjazat
2 ⁵ cm	2 ⁵ /5cm gomba rovar és lángmentesített cserépléc
5 cm	5/5cm gomba rovar és lángmentesített ellenléc
1 rtg.	páraáteresztő szél- és vízzáró alátét héjazat
15 cm	7 ⁵ /15cm gomba rovar és lángmentesített méretezett szaruzat közte ásványi szálal hőszigetelés, hővezetési tényező max. $\lambda=0,035$ W/mK
10 cm	7 ⁵ /10cm gomba rovar és lángmentesített távtartó szelemen sor közte ásványi szálal hőszigetelés, hővezetési tényező max. $\lambda=0,035$ W/mK
3 ⁸ cm	állítható kengyellel rögzített gk bordaprofil közte ásványi szálal hőszigetelés, hővezetési tényező max. $\lambda=0,035$ W/mK
1 rtg.	lég- és párafékező polietilén fólia, egymáshoz és szilikát szerkezetekhez ragasztósávval felületfolytonosítva S_d -érték > 200m
1 ²⁵ cm	1rtg. tűzgátló impregnált gk építőlemez burkolat
0 ² cm	glett réteg
-	festék réteg



C részlet
M 1:2,5



Katalógus méretek:
szélesség (SZ) x hosszúság (H)
mm-ben megadva

TETŐSÍK ABLAK MÉRETKÓD	GPL SZ X H
CK04/06	550 x 980/1180
FK06/08	660 x 1180/1400
MK04/06/08/10	780 x 980/1180/1400/1600
PK04/06/08/10	940 x 980/1180/1400/1600
SK06/08/10	1140 x 1180/1400/1600
UK04/08	1340 x 980/1400

TETŐSÍK ABLAK MÉRETKÓD	VFE SZ X H
MK31/35/36/37	780 x 600/950/1150/1370
PK31/35/36/37	940 x 600/950/1150/1370
SK31/35/36/37	1140 x 600/950/1150/1370
UK31/35/36/37	1340 x 600/950/1150/1370

GPL felnyíló-billenő VFE térdfalablak termékinformációk:

Műszaki adatlap
Beépítési útmutatók
Teljesítmény nyilatkozat
VELUX CAD

VELUX pára-, vízelvezető csatorna, (VELUX BDX csomag tartalmazza)

burkoló lemezt megfogó férc szalag

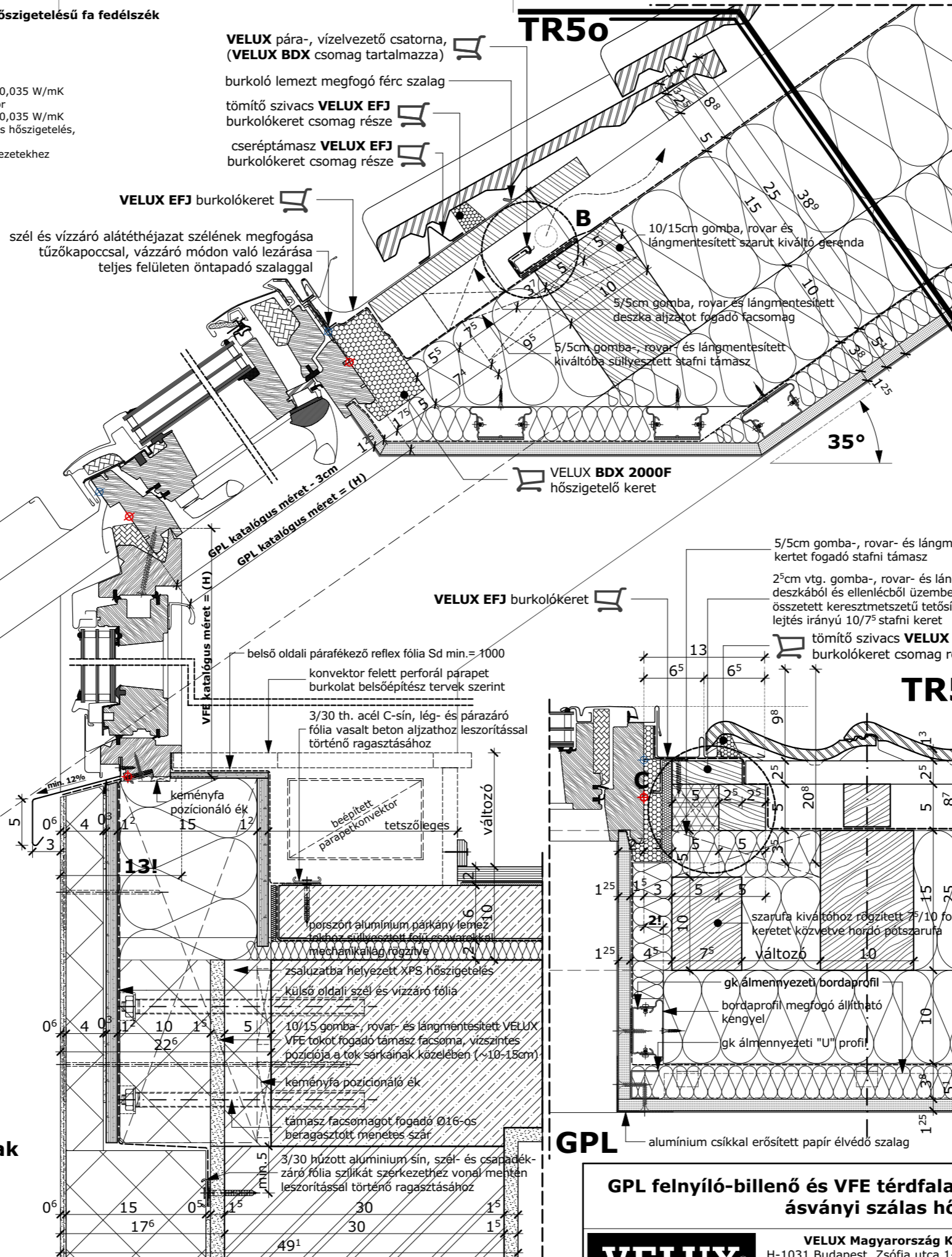
tömítő szivacs VELUX EFJ burkolókeret csomag része

cseréptámasz VELUX EFJ burkolókeret csomag része

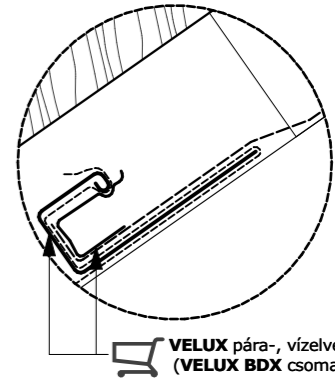
VELUX EFJ burkolókeret

szél és vízzáró alátét héjazat szélének megfogása tűzőkapoccsal, vázzáró módon való lezárása teljes felületen öntapadó szalaggal

TR50



B részlet
M 1:2,5



VELUX pára-, vízelvezető csatorna, (VELUX BDX csomag tartalmazza)

VELUX BDX 2000F hőszigetelő keret

VELUX EFJ burkolókeret

5/5cm gomba-, rovar- és lángmentesített keret fogadó stáfnai támasz

2⁵cm vtg. gomba-, rovar- és lángmentesített borovi deszkából és ellenlécből üzembe előregyártott összetett keresztmetszetű tetősíklapokat fogadó lejtés irányú 10/7⁵ stáfnai keret

tömítő szivacs VELUX EFJ burkolókeret csomag része

TR50

3/30 th. acél C-sín, szél- és csapadékváró fólia VELUX VFE tokhoz és szilikát szerkezethez vonal mentén leszorítással történő ragasztásához, fólia alátét-felületfolytonosítandó!

belső oldali párafékező reflex fólia S_d min. = 1000 konvektor felett perforál parapet burkolat belsőépítész tervek szerint

3/30 th. acél C-sín, lég- és párazáró fólia vasalt beton aljzathoz leszorítással történő ragasztásához

keményfa pozicionáló ék

beépített parapetkonvektor tetszőleges változó

porosított alumínium párnány lemez

szarufa kiváltóhoz rögzített 7⁵/10 fogadó keretet közvetve hordó pótszarufa

szaluzatba helyezett XPS hőszigetelés

külső oldali szél és vízzáró fólia

10/15 gomba-, rovar- és lángmentesített VELUX VFE tokot fogadó támasz facsoma, vízszintes pozíciója a tok sarkainak közelében (~10-15cm)

keményfa pozicionáló ék

támasz facsomagot fogadó Ø16-os beragasztott menetes szár

3/30 húzott alumínium sín, szél- és csapadékváró fólia szilikát szerkezethez vonal mentén leszorítással történő ragasztásához

GPL

VFE

GPL felnyíló-billenő és VFE térdfalablak súllyesztett beépítése vakolt homlokzatú ásványi szálal hőszigetelésű fa fedélszékben



VELUX Magyarország Kft.
H-1031 Budapest, Zsófia utca 1-3.
www.velux.hu
vevoszolgalat@velux.com

dátum
2021. 01. 21.

file név
GPL VFE_EFJ_FF_ÁSCS

lépték
M 1:2,5
M 1:5